

UNITÉ 7-3

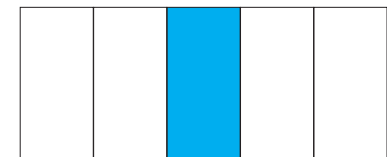
REZ-DE-CHAUSSÉE

SUPERFICIE TOTALE

SUPERFICIE BRUTE 1587 p.c.

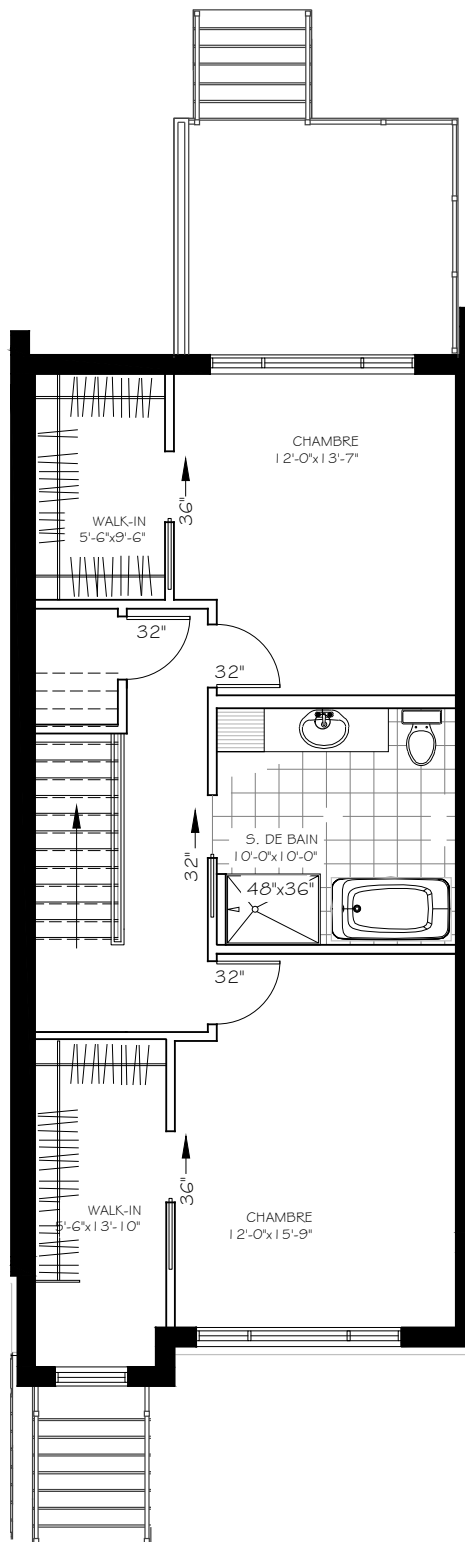
SUPERFICIE HABITABLE 1429 p.c.

SUPERFICIE TERRASSE 120 p.c.



NOTE:

La superficie brute inclut les murs extérieurs, le mur du corridor et la moitié des murs mitoyens. La superficie habitable est mesurée à la face intérieure de tous les murs périphériques et inclut les cloisons intérieures. Les dimensions et les superficies sont présentées à titre indicatif et peuvent varier lors de la réalisation. Des modifications peuvent survenir sans préavis.



UNITÉ 7-3

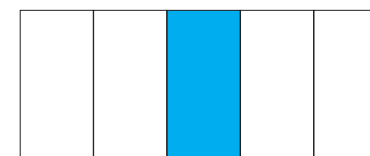
ÉTAGE

SUPERFICIE TOTALE

SUPERFICIE BRUTE 1587 p.c.

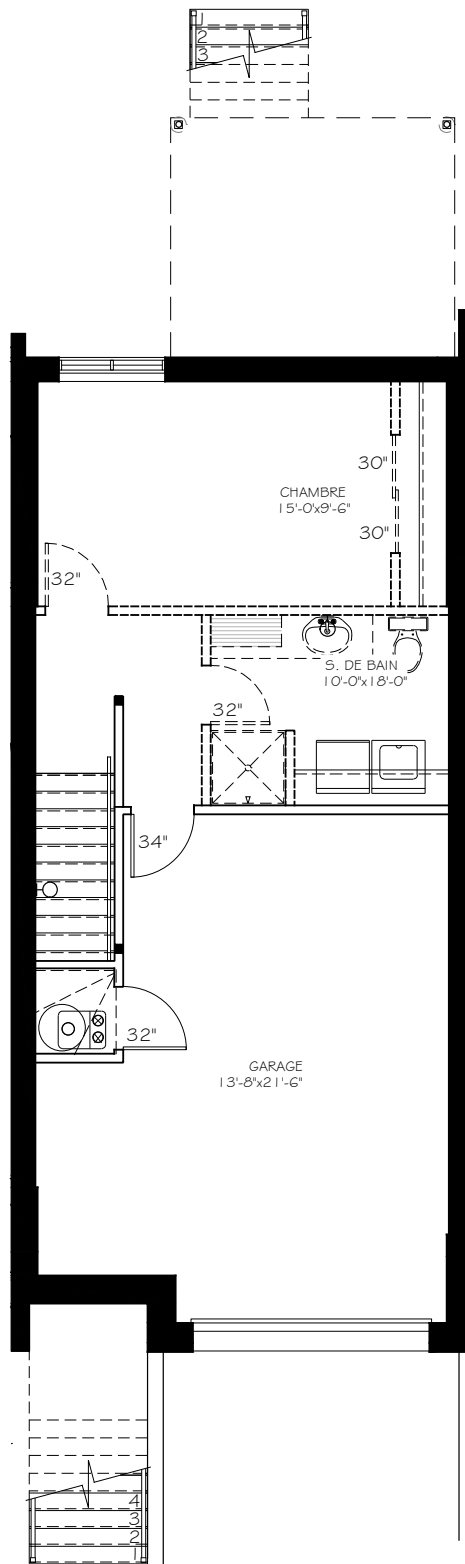
SUPERFICIE HABITABLE 1429 p.c.

SUPERFICIE TERRASSE 120 p.c.



NOTE:

La superficie brute inclut les murs extérieurs, le mur du corridor et la moitié des murs mitoyens. La superficie habitable est mesurée à la face intérieure de tous les murs périphériques et inclut les cloisons intérieures. Les dimensions et les superficies sont présentées à titre indicatif et peuvent varier lors de la réalisation. Des modifications peuvent survenir sans préavis.



UNITÉ 7-3

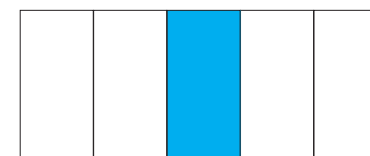
SOUS-SOL

SUPERFICIE TOTALE

SUPERFICIE BRUTE 1587 p.c.

SUPERFICIE HABITABLE 1429 p.c.

SUPERFICIE TERRASSE 120 p.c.



NOTE:

La superficie brute inclut les murs extérieurs, le mur du corridor et la moitié des murs mitoyens. La superficie habitable est mesurée à la face intérieure de tous les murs périphériques et inclut les cloisons intérieures. Les dimensions et les superficies sont présentées à titre indicatif et peuvent varier lors de la réalisation. Des modifications peuvent survenir sans préavis.