

## UNITÉ 7-5

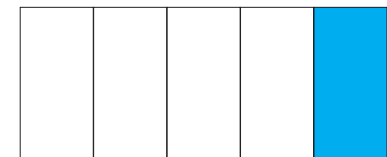
### REZ-DE-CHAUSSÉE

#### SUPERFICIE TOTALE

SUPERFICIE BRUTE 1586 p.c.

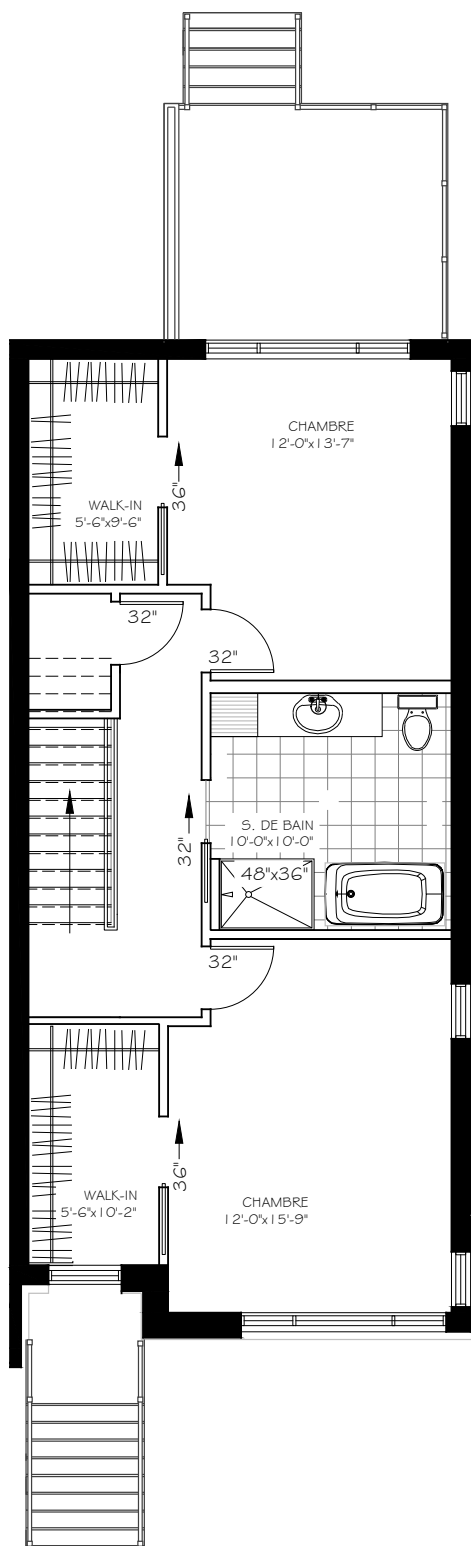
SUPERFICIE HABITABLE 1406 p.c.

SUPERFICIE TERRASSE 120 p.c.



#### NOTE:

La superficie brute inclut les murs extérieurs, le mur du corridor et la moitié des murs mitoyens. La superficie habitable est mesurée à la face intérieure de tous les murs périphériques et inclut les cloisons intérieures. Les dimensions et les superficies sont présentées à titre indicatif et peuvent varier lors de la réalisation. Des modifications peuvent survenir sans préavis.



## UNITÉ 7-5

### ÉTAGE

#### SUPERFICIE TOTALE

SUPERFICIE BRUTE 1586 p.c.

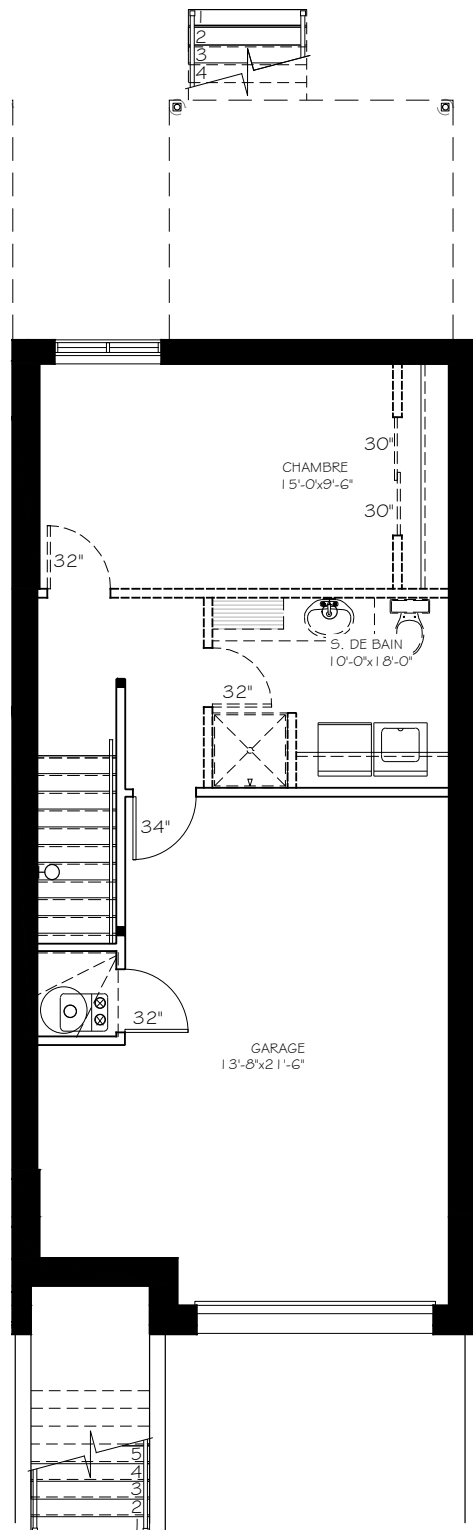
SUPERFICIE HABITABLE 1406 p.c.

SUPERFICIE TERRASSE 120 p.c.



#### NOTE:

La superficie brute inclut les murs extérieurs, le mur du corridor et la moitié des murs mitoyens. La superficie habitable est mesurée à la face intérieure de tous les murs périphériques et inclut les cloisons intérieures. Les dimensions et les superficies sont présentées à titre indicatif et peuvent varier lors de la réalisation. Des modifications peuvent survenir sans préavis.



## UNITÉ 7-5

### SOUS-SOL

#### SUPERFICIE TOTALE

SUPERFICIE BRUTE 1586 p.c.

SUPERFICIE HABITABLE 1406 p.c.

SUPERFICIE TERRASSE 120 p.c.



#### NOTE:

La superficie brute inclut les murs extérieurs, le mur du corridor et la moitié des murs mitoyens. La superficie habitable est mesurée à la face intérieure de tous les murs périphériques et inclut les cloisons intérieures. Les dimensions et les superficies sont présentées à titre indicatif et peuvent varier lors de la réalisation. Des modifications peuvent survenir sans préavis.